



LOTTIZZAZIONE

- AMBITO DELLA LOTTEZZAZIONE
- LIMITI CATASTALI
- LIMITE DI PROPRIETA'
- ZONA DI P.R.G. C/3
- EDIFICI ESISTENTI
- EDIFICI PREVISTI NEL PIANO DI LOTTEZZAZIONE
- ACCESSI CARRABILI

ACQUEDOTTO

- TUBAZIONE IN POLETILENE Ø 83
- TUBAZIONE IN POLETILENE Ø 75
- POZZETTO
- POZZETTO VENTOSA PER SFIATO
- ALLACCIO UTENZE

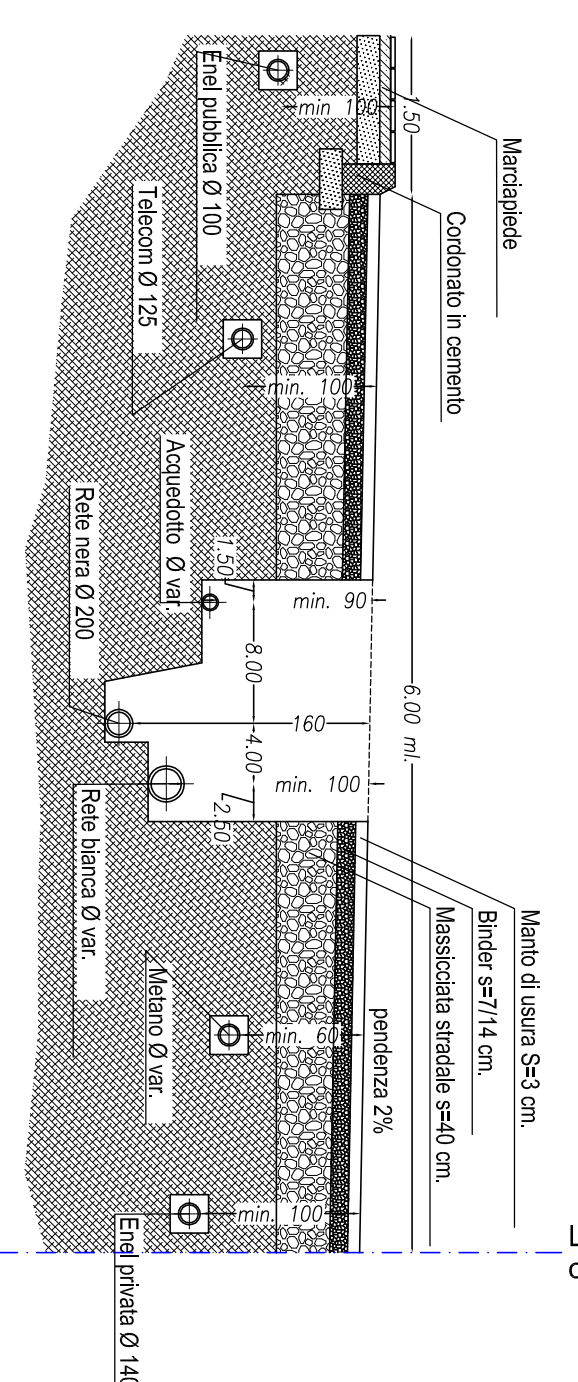
RETE ACQUE BIANCHE

- TUBAZIONE IN PVC UNI EN 1401-1 TIPO SN8 SDR Ø 250
- TUBAZIONE IN PVC UNI EN 1401-1 TIPO SN8 SDR Ø 315
- TUBAZIONE IN PVC UNI EN 1401-1 TIPO SN8 SDR Ø 600 ESISTENTE
- POZZETTO ISPEZIONE
- CADITOIA ALLACCIATA ALLA RETE PRINCIPALE CON TUBAZIONE IN PVC Ø125
- ALLACCIO UTENZE

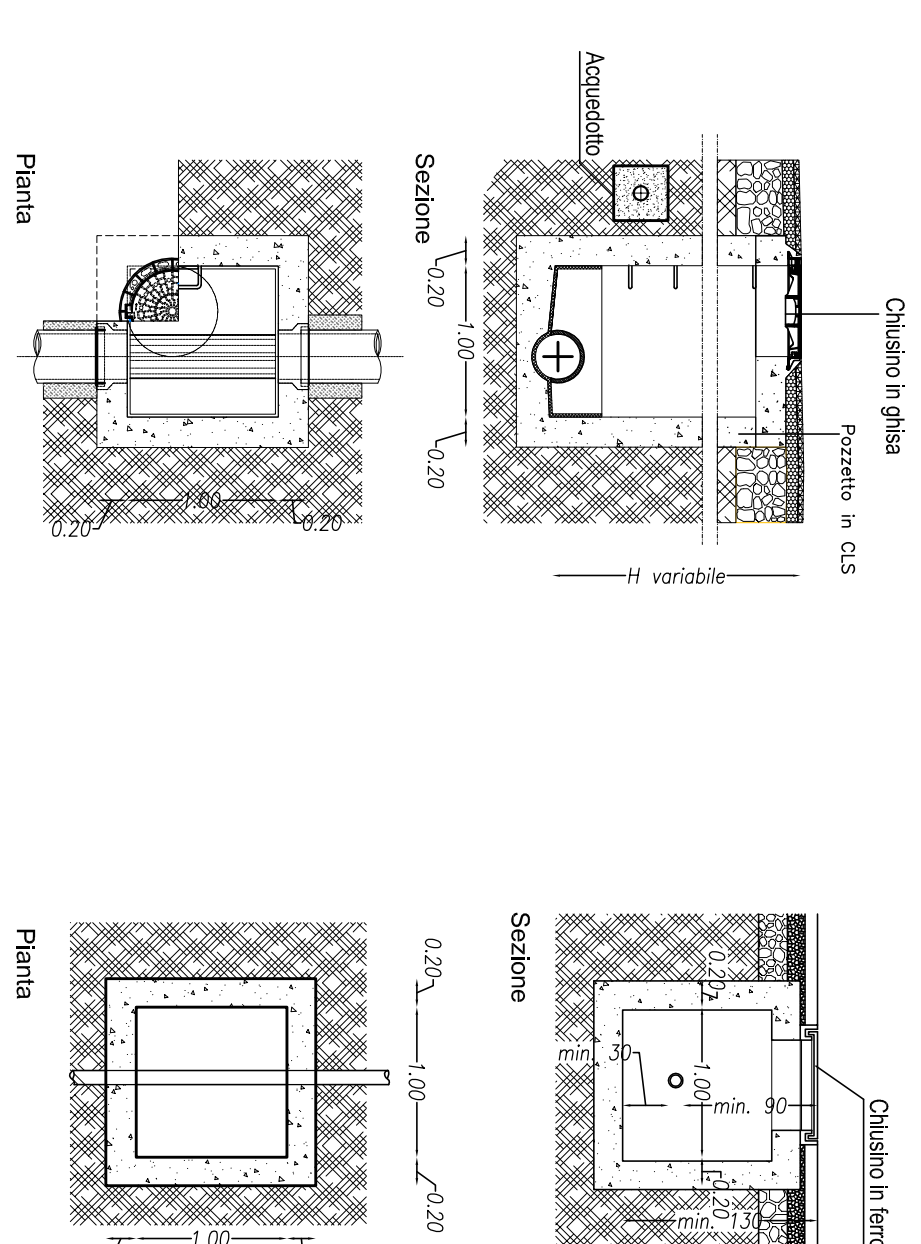
RETE ACQUE NERE

- TUBAZIONE IN PVC UNI EN 1401-1 TIPO SN8 SDR Ø 200
- TUBAZIONE IN PVC UNI EN 1401-1 TIPO SN8 SDR Ø 200 ESISTENTE
- POZZETTO ISPEZIONE
- ALLACCIO UTENZE

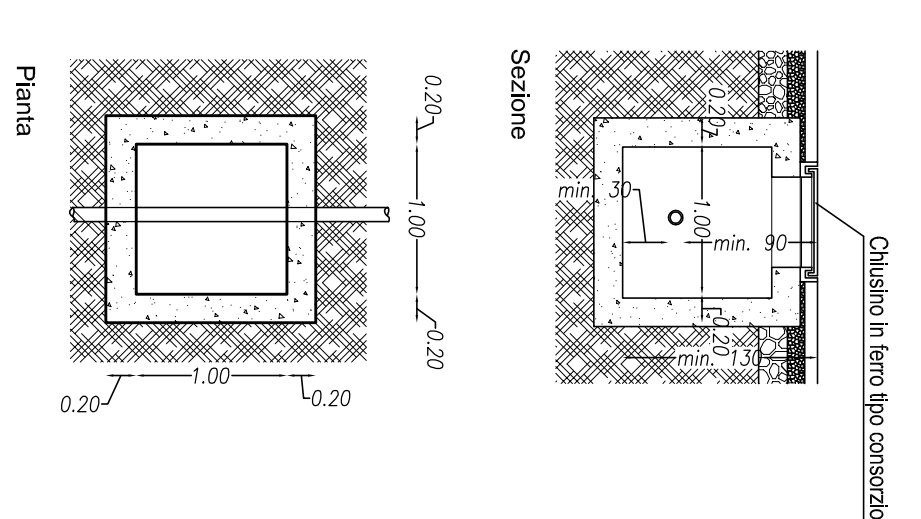
SEZIONE STRADALE TIPO - scala 1:50



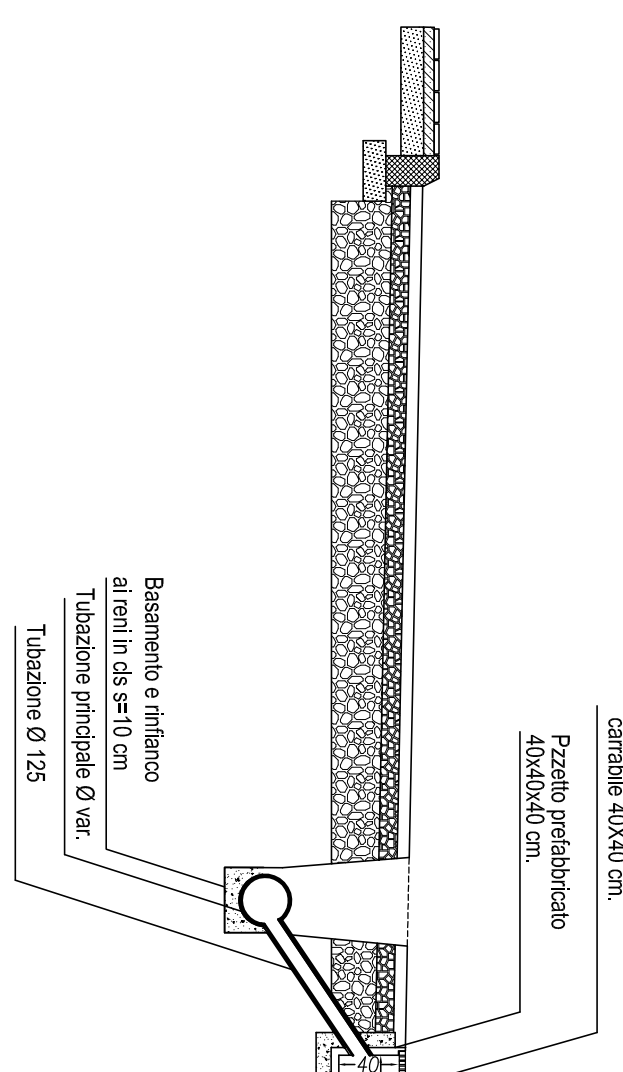
POZZETTO ISPEZIONE FOGNATURA BIANCA E NERA



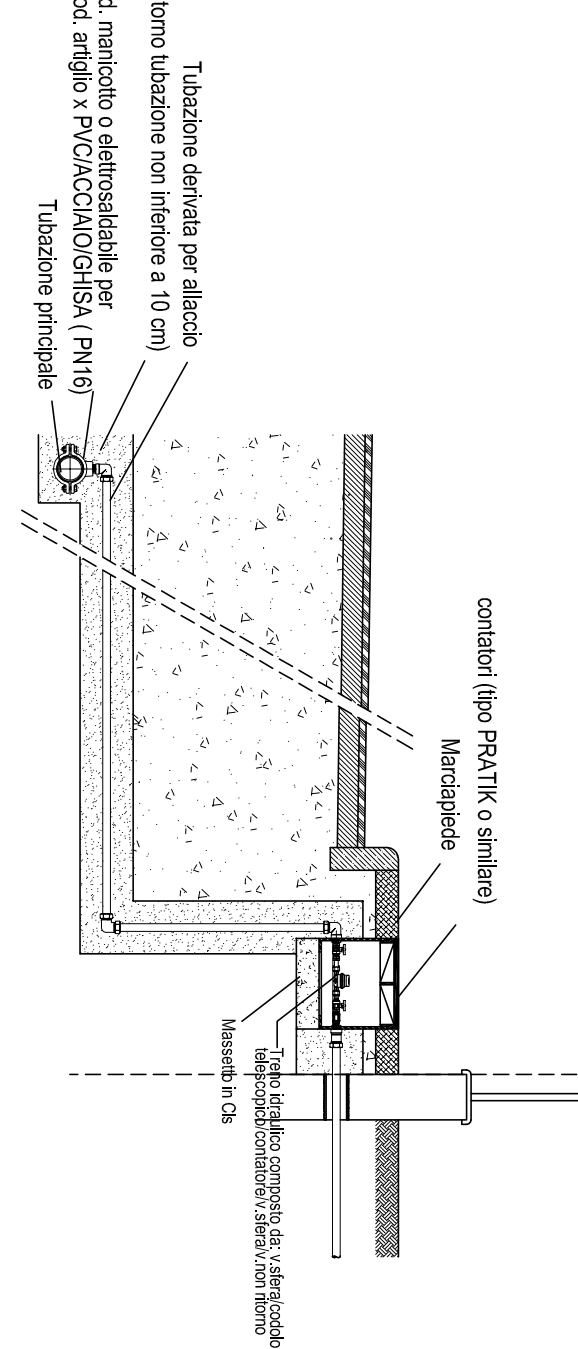
POZZETTO ACQUEDOTTO



SCHEMA SMALTIMENTO ACQUE PIOVANE



Schema allaccio acquedotto su pozzetto



SCHEMA ALLACCI PRIVATI ALLA FOGNA BIANCA E NERA

