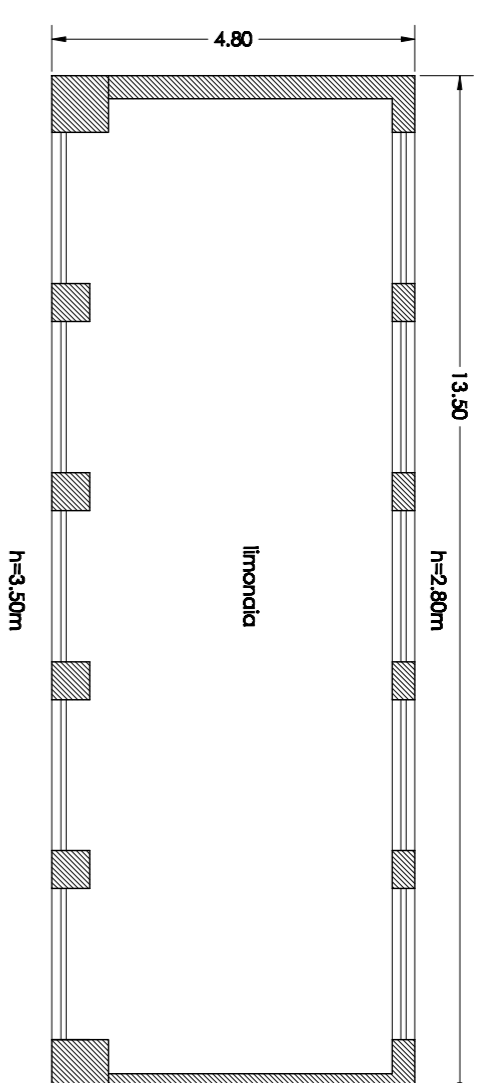
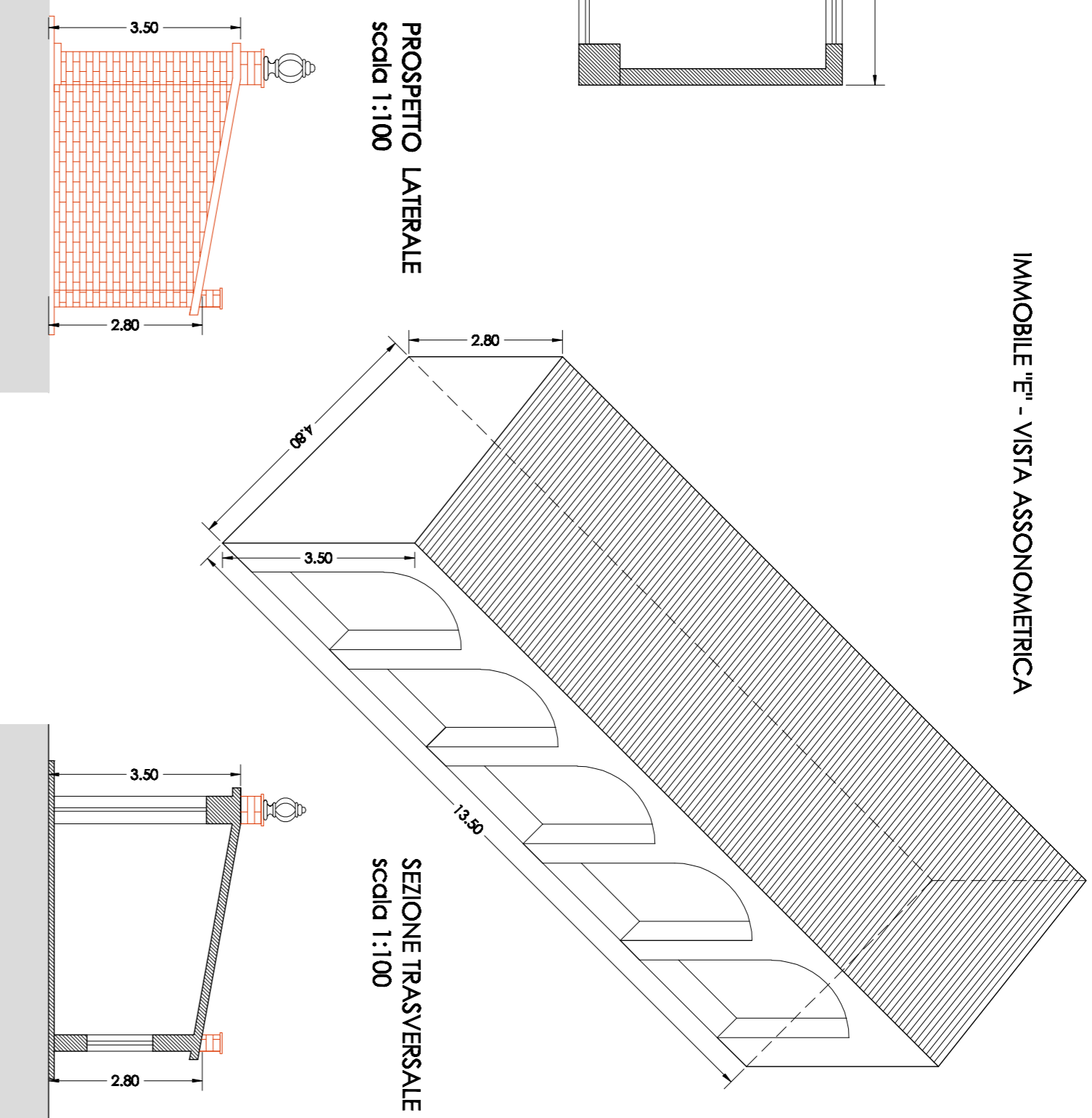


- LIMITE DI PROPRIETA' AZ. AGR. SORLINI
- FABBRICATI ESISTENTI PROPRIETA' SORLINI
- FABBRICATI DI NUOVA COSTRUZIONE AZ. AGR. SORLINI

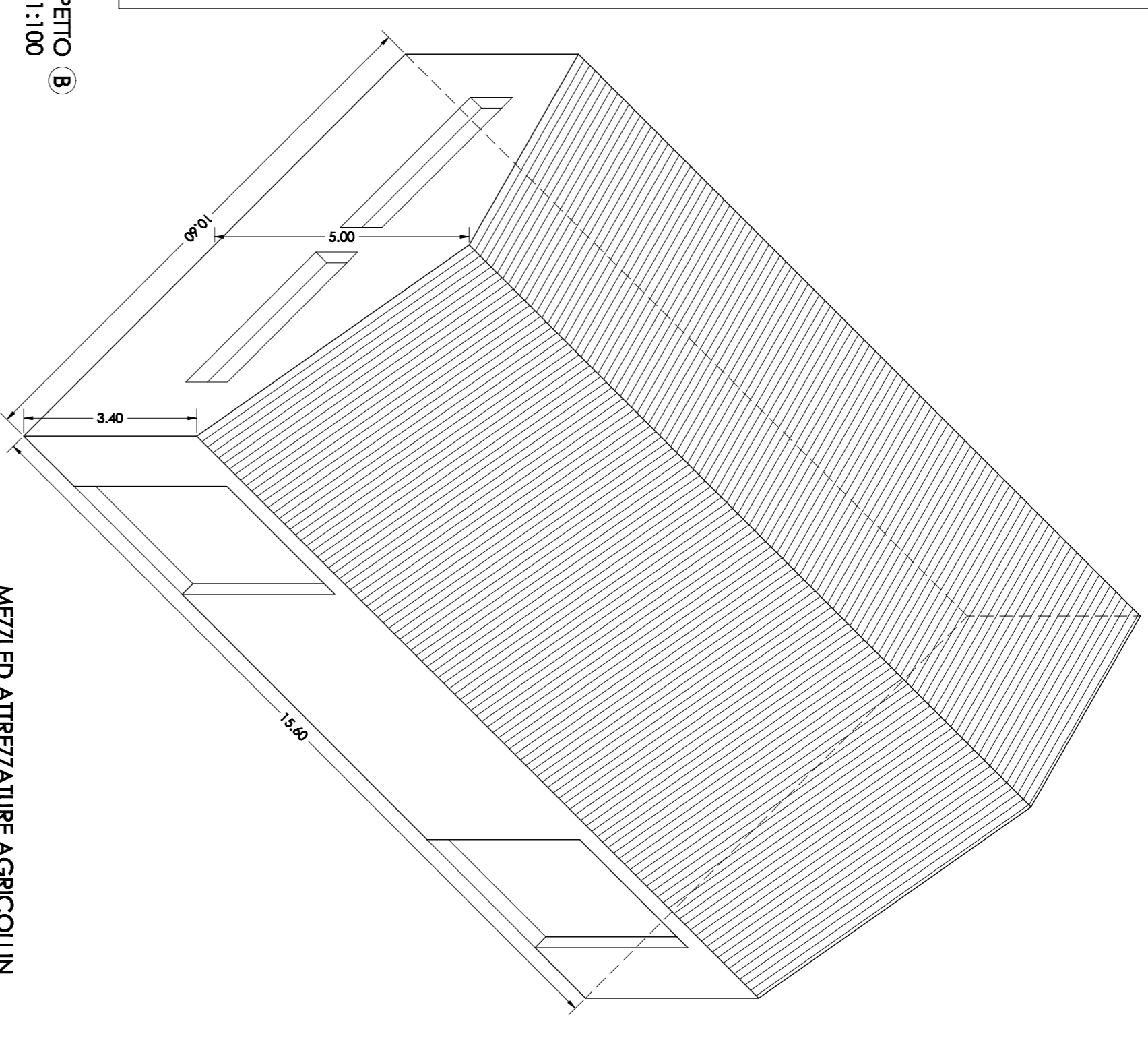
PIANTA IMMOBILE "E" - LIMONAYA
SCALDA 1:100



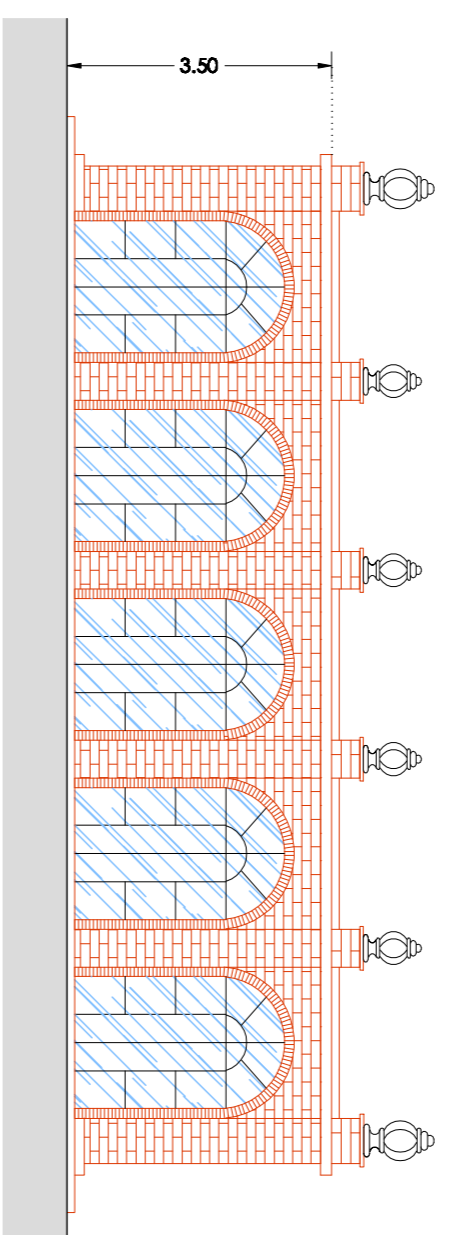
IMMOBILE "E" - VISTA ASSONOMETRICA



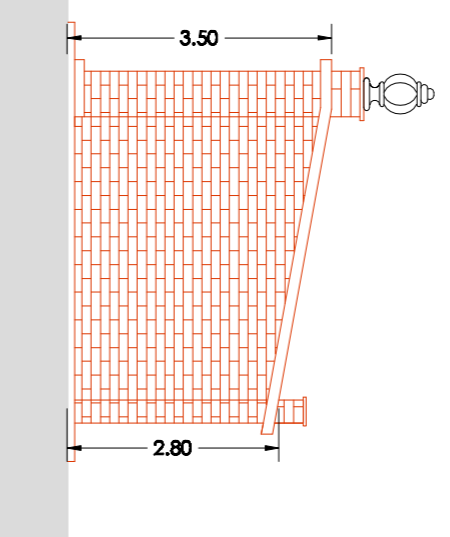
IMMOBILE "F" - VISTA ASSONOMETRICA



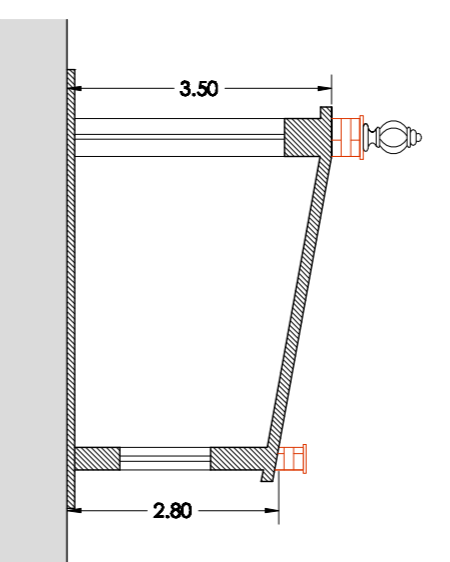
PROSPETTO FRONTALE
scalda 1:100



PROSPETTO LATERALE
scalda 1:100

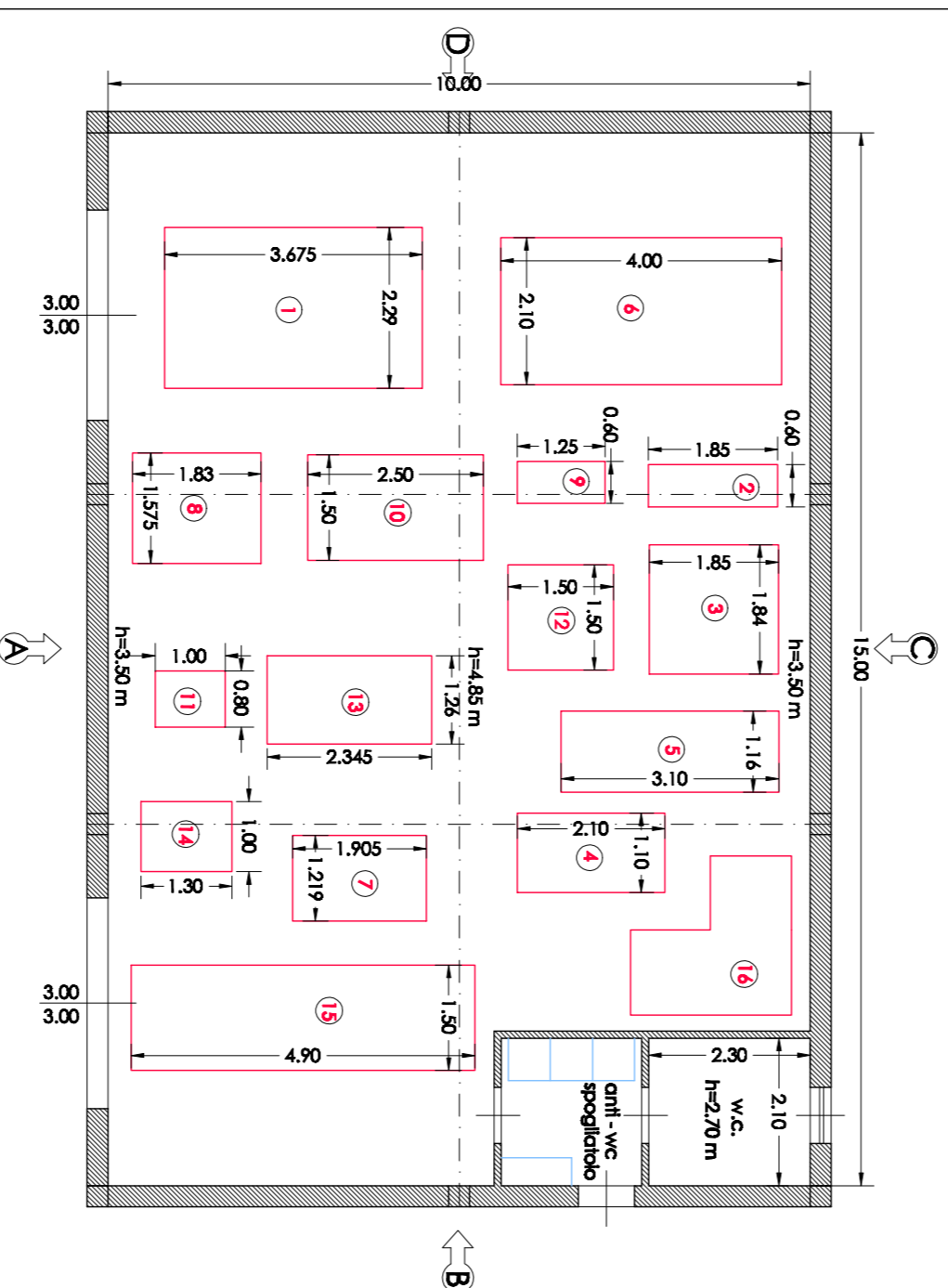


SEZIONE TRASVERSALE
scalda 1:100

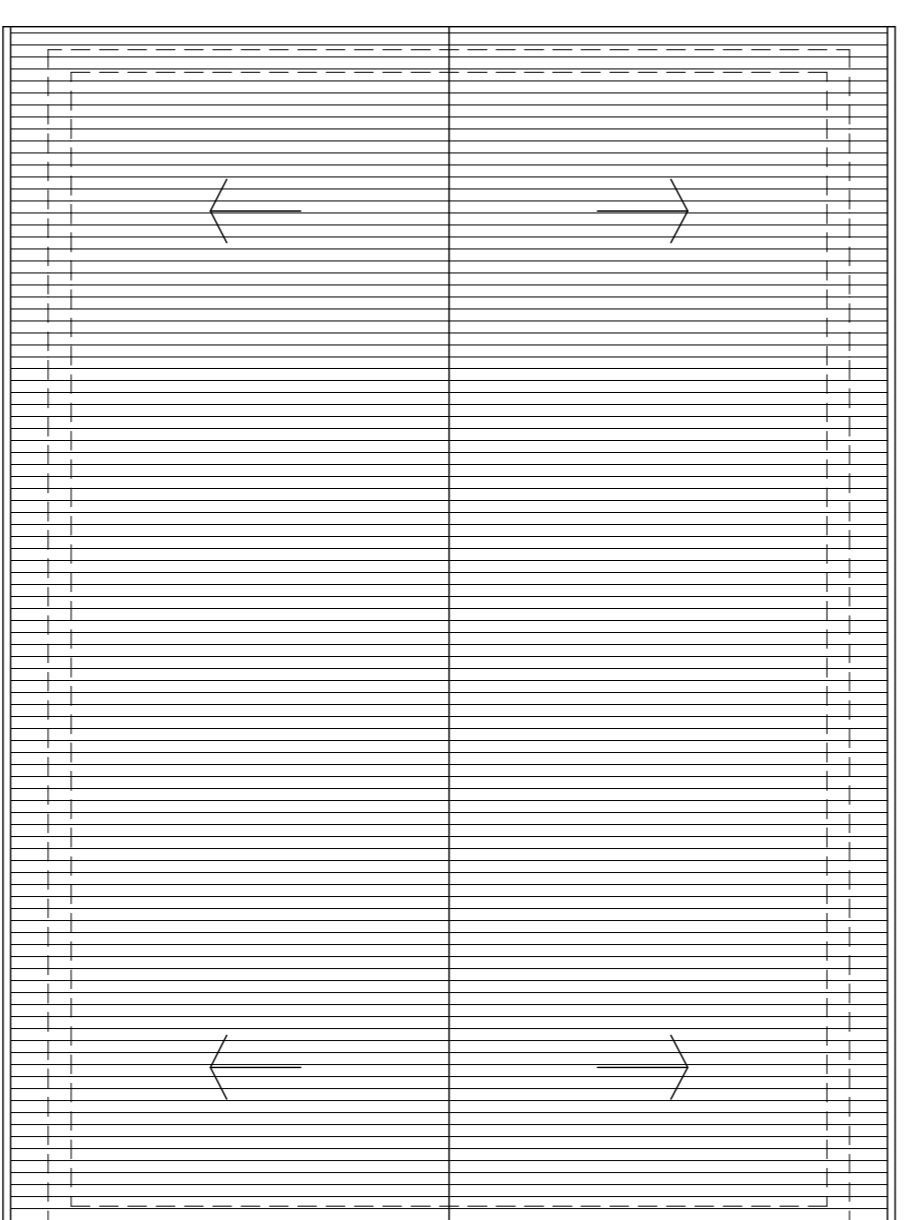


SUPERFICIE COPERTA : 4,80m X 13,50m = 64,80 mq
Hmedica: (3,50m + 2,80m)/2 = 3,15 m
VOLUME: 64,80mq X 3,15m = 204,12 mc

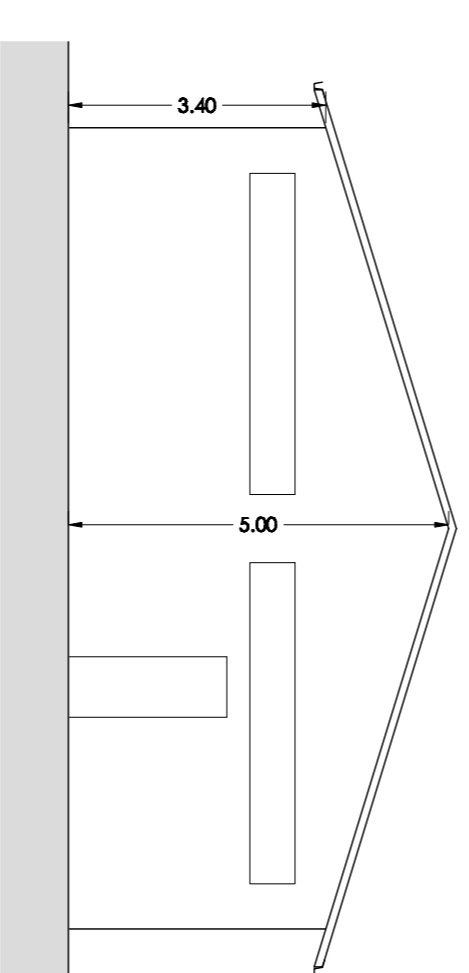
LAYOUT IMMOBILE "F" - RIMESSA MEZZI AGRICOLI
scalda 1:100



PIANTA COPERTURA
scalda 1:100



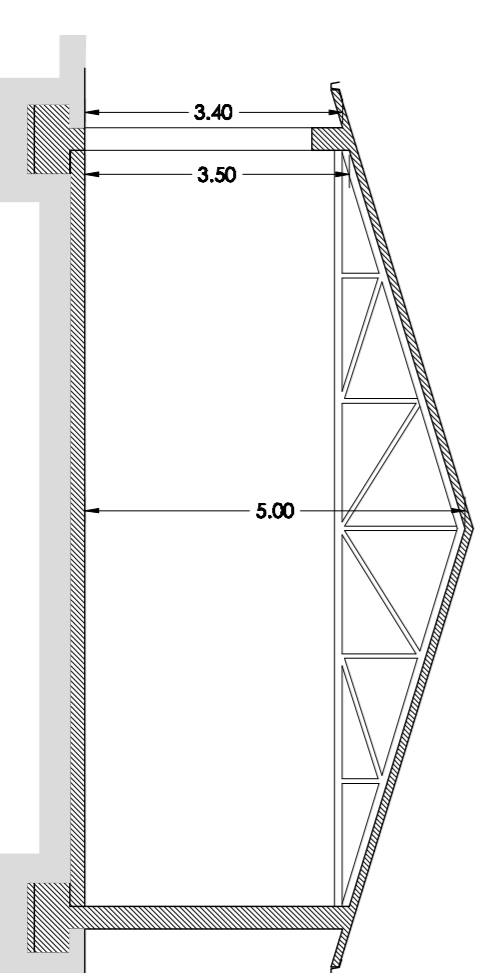
PROSPETTO "B"
scalda 1:100



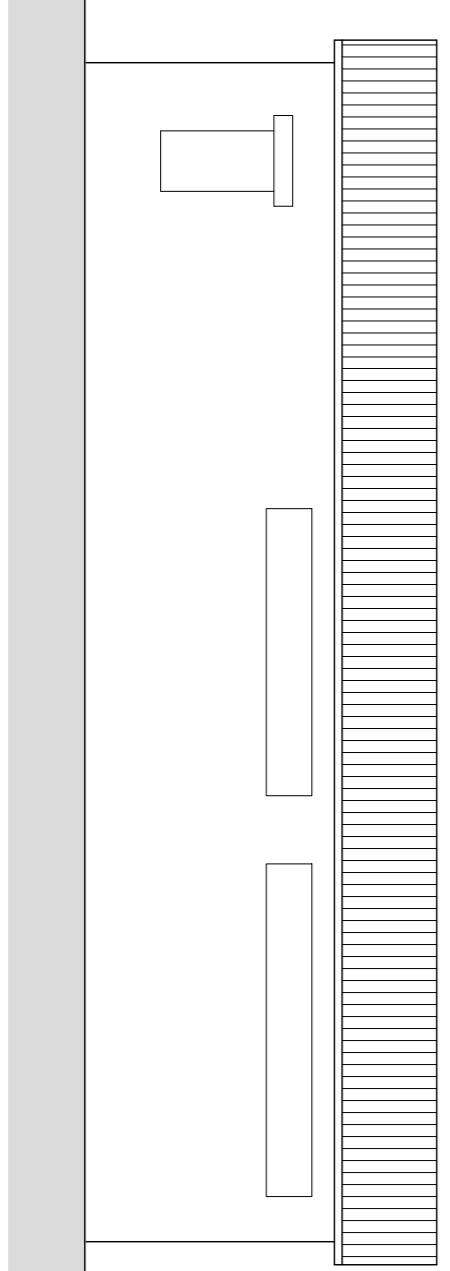
MEZZI ED ATTREZZATURE AGRICOLI IN DOTAZIONE DELL'AZ. AGR. SORLINI

- 1 Trattore 5090 John Deere
- 2 Conduttore completo di benne da 1850mm e forca
- 3 Trinciatrice Ferrar ZMTL1800
- 4 Faso Messico Silvo - 185M
- 5 Alimentatore BERGAM BRUNBO JET 1100
- 6 Rinnovo 50 oli ribaltabile idraulico EMME ENNE
- 7 Trattorio X758 4WD John Deere
- 8 Trattore 2520 4WD John Deere
- 9 Faso Thunder 125 Del Marino
- 10 Piattochio agricolo B&K BR 15/411
- 11 Gruppo frontale Per. Min220 Portata 40 lt./min. tipo AR403
- 12 Microscavatore Kubota U25-3
- 13 Biotrattore Negri R255T
- 14 Motozoppo Ferrar mod.340
- 15 Autocarro TATA
- 16 Defoliatore per olive, abbacchiatori per olive, rulli compattatori, deessigantori, forchi, zappeto a motore, motosega con braccio allungabile

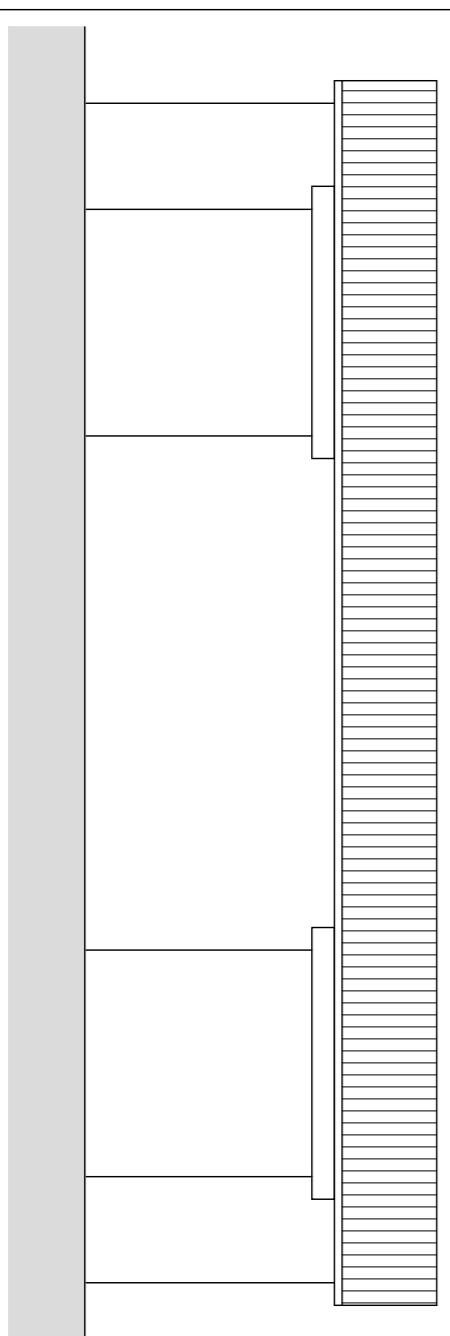
SEZIONE TRASVERSALE
scalda 1:100



PROSPETTO "C"
scalda 1:100



PROSPETTO "A"
scalda 1:100



SUPERFICIE COPERTA : 10,50m X 15,50m = 165,36 mq
Hmedica: (3,40m + 5,00m)/2 = 4,20 m
VOLUME: 165,36mq X 4,20m = 695 mc



Studio Tecnico Associato Piccardi
Alessandro Piccardi architetto
Francesca Piccardi geometra
Via Giacchino nel Corso n. 12
53045 MONTEPULCIANO (SI)
Telefono 0578757241
Fax 0578714551
piccardi@libero.it
piccardi@bommail.it

Comune di **MONTEPULCIANO**
Ditta **Az. Agr. SORLINI**
di SORLINI CINZIA

Progetto **PIANO DI MIGLIORAMENTO AGRICOLO AMBIENTALE**
COMPLESSO RURALE SAN BARTOLOMEO - VILLA
TOMBESI
Oggetto **SCHEMI PLANIVOLUMETRICI**
DI PROGETTO

Data: 09/04/2016
Scala: 1:100

Tavola n. **06**

LO STUDIO SI RISERVA OGNI DIRITTO DI PROPRIETA' SUL PRESENTE
DISEGNO E NE VIETA LA RIPRODUZIONE ANCHE PARZIALE