

STUDIO TECNICO ASSOCIATO PICCARDI



Studio Tecnico Associato Piccardi

Alessandro Piccardi architetto
Francesca Piccardi geometra

Via Gracciano nel Corso n. 12
53045 MONTEPULCIANO (SI)

Telefono 0578757241

Fax 0578715351

piccardifra@libero.it
piccardiark@hotmail.it

Comune di MONTEPULCIANO

Ditta AZ. Agr. SORLINI
di SORLINI CINZIA

Progetto PIANO DI MIGLIORAMENTO AGRICOLO AMBIENTALE
COMPLESSO RURALE SAN BARTOLOMEO - VILLA
TOMBESI

Oggetto LAY-OUT LIMONAIA
IMMOBILE "E" DI PROGETTO

Tavola n.

19

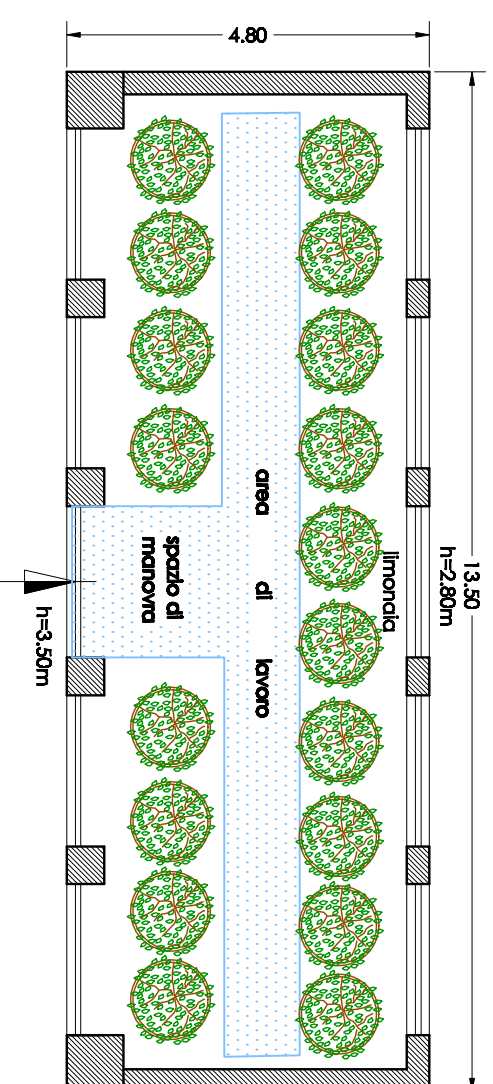
Data: 08/04/2016
Agg: 24.10.2017

Scala: 1:100

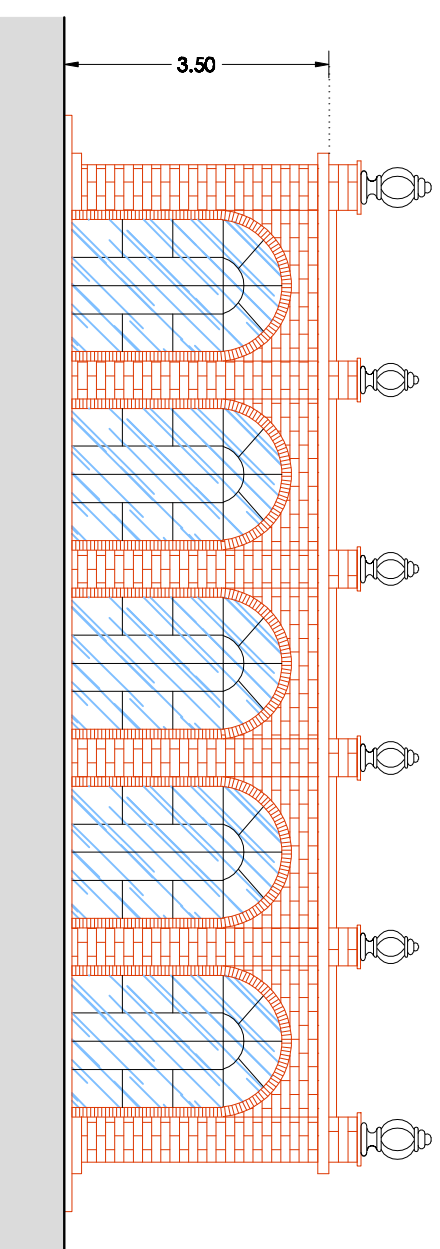
LO STUDIO SI RISERVA OGNI DIRITTO DI PROPRIETA' SUL PRESENTE
DISEGNO E NE VIETA LA RIPRODUZIONE ANCHE PARZIALE

PIANTA IMMOBILE "E" - LIMONAIA
scala 1:100

N. 18 PIANTE DI LIMONI ALLEVATE IN VASO Ø 100cm

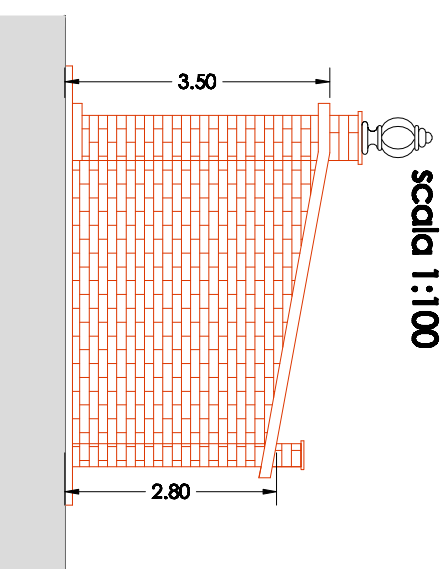


PROSPETTO FRONTALE
scala 1:100



SUPERFICIE COPERTA : 4.80m X 13.50m = 64.80 mq
Hmedio: (3.50m + 2.80m)/2 = 3.15 m
VOLUME: 64.80mq X 3.15m = 204.12 mc

PROSPETTO LATERALE
scala 1:100



SEZIONE TRASVERSALE
scala 1:100

